

Type KVF/0

## Vanne automatique à ouverture rapide pour liquides Commande électropneumatique

Edition: 01.19

Sous réserve de modifications

### DOMAINES D'APPLICATION

- > Ligne d'alimentation en combustible liquide pour chaudières vapeur selon les EN12952/12953
- > Équipements thermiques industriels selon la norme EN 746
- > Tuyauteries pour combustibles liquides dans tous les secteurs industriels

### AVANTAGES

- > Temps d'ouverture/fermeture < 1 seconde
- > Sécurité élevée grâce à une étanchéité parfaite
- > Conception robuste pour fréquence de commutation importante
- > Vanne haute performance à longue durée de vie



sûre et fiable

Type KVF/0

# Vanne automatique à ouverture rapide pour liquides

## Commande électropneumatique



DN 15-50 PN 40

### APPLICATION

- > Vanne à action directe, normalement ouverte par manque d'air ou d'électricité
- > Vanne décompression sur dispositif de double sectionnement automatique pour liquide
- > Vanne automatique de purge sur les réseaux de tuyauterie

### CARACTÉRISTIQUES TECHNIQUES

- > Robinet à soupape avec soufflet, à simple siège et passage droit, selon DIN/EN
- > Étanchéité d'axe par soufflet métallique, répondant aux normes TA-Luft et ISO, et comprenant un point de test en aval
- > Joint de clapet remplaçable
- > Guidage linéaire sans entretien
- > Arrivée du fluide sous le clapet
- > Actionneur à piston avec ressort de rappel intégré

### CERTIFICATIONS

- Autres Certificats:**
- > TA-Luft selon VDI 2440/ISO 15848-1
  - > SIL2 selon EN 61508

### DONNÉES DE FONCTIONNEMENT

- Fluides:**
- > combustibles liquides selon DESP 2014/68/EU
  - > autres liquides
- Pression de service:** Max. 40 bar(g)
- Température de service:** -25 à 180 °C
- Température ambiante:** -25 à 80 °C
- Fluide de commande:** air comprimé, 4 à 8 bar(g), selon ISO 8573-1
- Tension de commande:** 230 V AC 50 Hz, 24 V DC
- Puissance:** 10.6 VA / 6.8 W
- Classe de protection:** IP 65
- Position de montage:** sans restriction
- Lieu d'installation:** Intérieur / Extérieur

### REMARQUES

Selon les normes EN 12952/12953 et EN746, il est recommandé d'installer un filtre en amont des vannes de sectionnement. (ex. Kühme type SF / SFY)

sûre et fiable

Type KVF/O

# Vanne automatique à ouverture rapide pour liquides

## Commande électropneumatique



DN 15-50 PN 40

### DIMENSIONS SELON DIN EN558-1

#### BRIDES SELON EN1092-1/B1 – PN40

DN	bar g	∅	mm						kg
	Pression max. PS*	Action.	L	D	H	H <sub>1</sub>	H <sub>2</sub>	H <sub>3</sub>	Poids
15	40	150	130	200	420	180	120	411	35
20	40	150	150	200	423	180	120	414	35
25	40	150	160	200	426	180	120	417	37
32	40	150	180	200	434	180	120	425	40
40	32	150	200	200	440	180	120	431	46
40	40	200	200	250	440	180	120	431	46
50	20	150	230	200	430	180	120	421	52
50	40	200	230	250	430	180	120	421	52

\* pour une pression d'air comprimé de 4 bar(g)

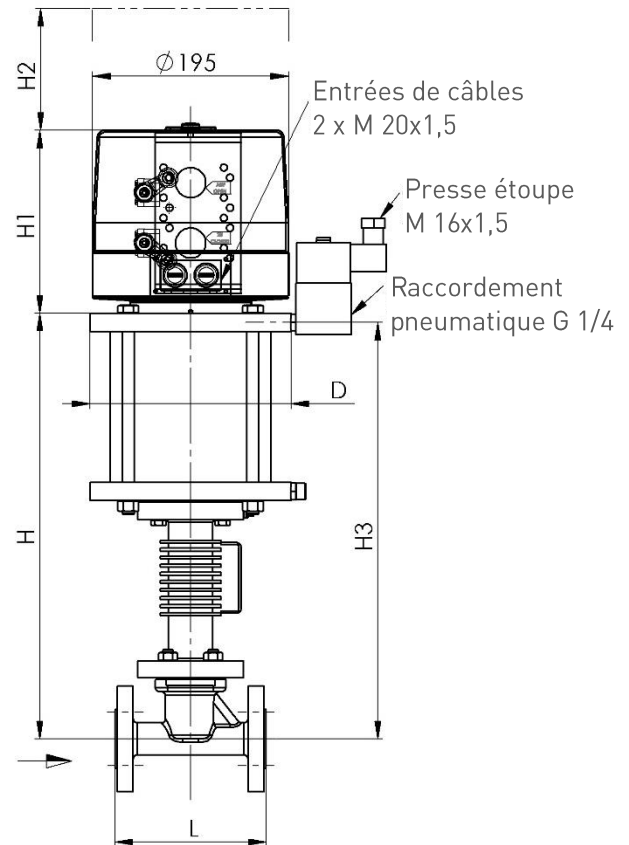
### PARAMÈTRES

Diamètre nominal DN	15	20	25	32	40	50
Pression max. admissible (PS) en bar pour 120 °C max.	40	40	40	40	40	40
Pression max. admissible (PS) en bar pour 180 °C max.	35	35	35	35	35	35
Pression max. admissible (PS) en bar pour -25 °C à -10 °C	30	30	30	30	30	30
Kvs –en m³/h – corps P250GH	3	5,3	8,6	13	21	37,2
Kvs –en m³/h – corps GP240GH	5,3	7,2	12	16	28,5	43
Temps d'ouverture/fermeture	< 1 seconde					

### ACCESSOIRES\*

Quantité	Accessoires
1	Électrovanne 3/2 à action directe, pression 0 – 8 bar
2	Contacts fin de course de type mécanique ou détecteur de proximité
1	Capot de protection transparent, pour les fins de course et l'indication visuelle de position

\* Autres matériaux et accessoires sur demande.



### MATÉRIAUX\*

Corps:	acier 1.0460 (P250GH) ou 1.0619 (GP240GH)
Siège de vanne:	inox avec revêtement dur
Pièces internes:	inox 1.4541
Joint de clapet:	PTFE
Soufflet d'étanchéité:	inox 1.4541
Actionneur à piston:	acier galvanisé
Corps d'actionneur:	aluminium

sûre et fiable

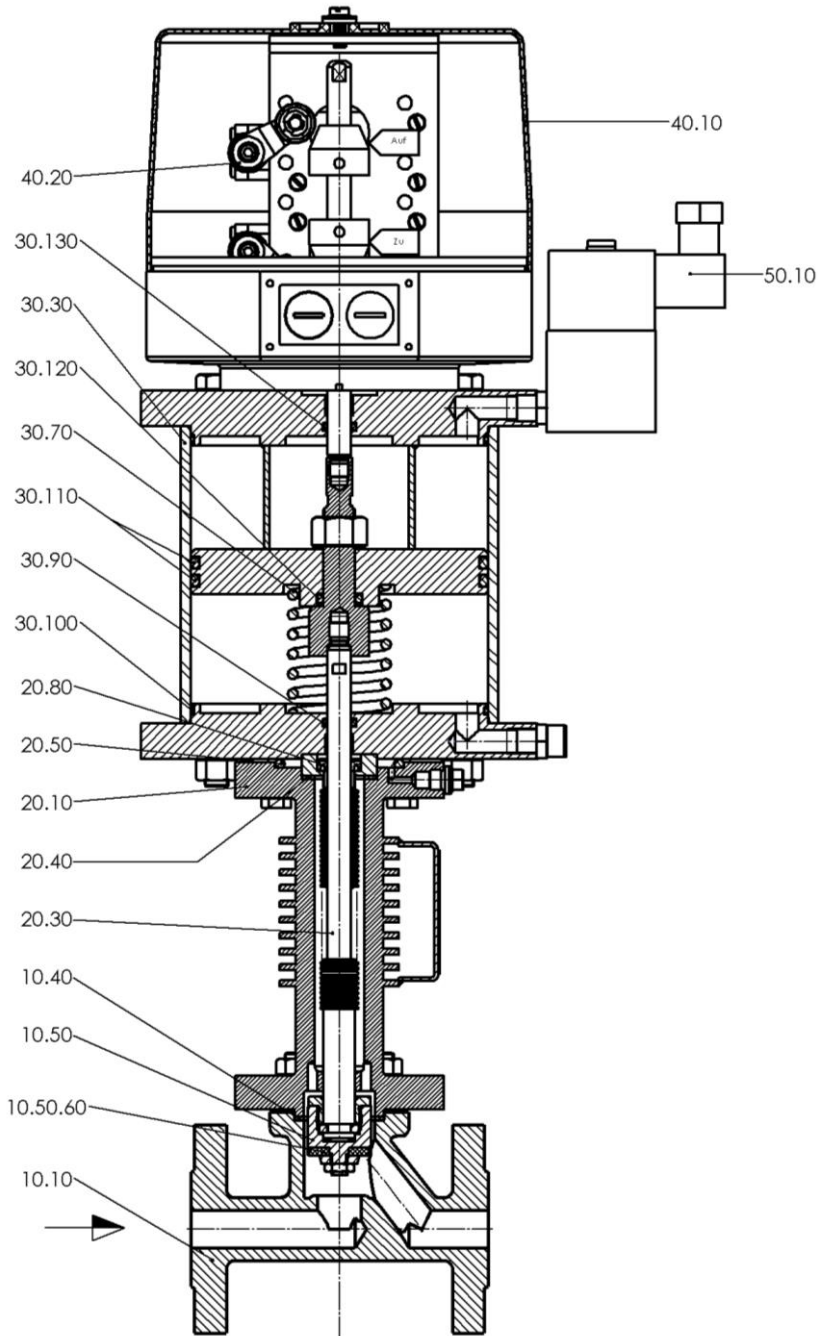
Type KVF/0

# Vanne automatique à ouverture rapide pour liquides

## Commande électropneumatique



DN 15-50 PN 40



10.10 Corps

\* 10.40 Joint de corps

10.50 Clapet

\* 10.50.60 Joint de clapet

20.10 Entretoise de soufflet

\* 20.30 Ensemble tige/soufflet

\* 20.40 Joint plat

\* 20.50 Joint torique

\* 20.80 Bague d'étanchéité

30.30 Corps d'actionneur

\* 30.70 Ressort de compression

\* 30.90 Joint torique

\* 30.100 Joint torique

\* 30.110 Joint torique

\* 30.120 Joint torique

\* 30.130 Joint torique

\* 40.10 Capot de protection

\* 40.20 Contact fin de course

\* 50.10 Électrovanne 3/2

\* **Pièces de rechange**