

emniyetli ve güvenilir



EN YÜKSEK GEREKSİNİMLER İÇİN ÖZEL VANALAR



→ KÜHME Armaturen GmbH

En önemli ürünümüz:
Tesisleriniz için emniyet





KÜHME VANALARI – YAKIT İLE EMNİYET ARASINDAKİ ARABİRİM

KÜHME Armaturen GmbH, 40 yılı aşkın süredir **enerji teknolojisine yönelik özel vanaların gelişimi, tasarımı ve üretiminde** uzmanlaşmıştır. Bu deneyimi sayesinde sizlere, gereksinimlerinize en uygun çok çeşitli vanalar ve sistem çözümleri sunabilir.

KÜHME vanaları, **yanıcı madde akışının hızla ve emniyetli şekilde kapatılması gereken her yerde**, örneğin kömür santralleri ve gaz tribünlerinde olduğu gibi biyogaz tesisleri ve petrokimya tesislerinde de kullanılabilir. Ürünlerimiz, aynı zamanda Yüzer Üretim Depolama ve Boşaltma (FPSO) gemileri, nükleer santraller ve gaz boru hatlarında da güvenilir şekilde görevlerini yerine getirmektedir.

Tüm bu kullanım alanlarının ortak bir noktası vardır: Yüksek risk arz ederler ve beraberlerinde büyük bir sorumluluk getirirler. Bu nedenle, KÜHME vanaları en yüksek seviyede emniyet sağlayacak şekilde tasarlanır. En küçük DN 15 vanadan DN 3000 büyüklüğündeki vanaya kadar tüm ürünlerimizi özenle imal ediyoruz; **çünkü bize güvendiğinizi biliyoruz.**



BİR TEK VANA YA DA SİSTEM ÇÖZÜMÜ OLSUN: KÜHME'NİN UZMANLIĞINA GİRER

KÜHME her boyutta, her türlü fonksiyona sahip ve her türlü ayrıntı seviyesinde vanalar geliştirip üretmektedir. Aşağıdaki faaliyet alanlarına yönelik yenilikçi çözümler sunuyoruz:

- ara havalandırılmalı çift akış kesme vanası
- akış kesme ve kontrol vanası kombinasyonu
- gaz karışımı ve gaz kalitesi kontrolü
- kompakt sistem çözümleri

Kendini kanıtlamış tek vanadan, belirli bir kullanıma yönelik özel tasarıma ve yüksek entegrasyona sahip vana istasyonlarına kadar tüm ürünlerimizin ortak bir noktası var: Her biri **mutlak güvenilirliğe sahiptir** ve **uluslararası emniyet standartlarına** uygundur. Ayrıca, vanalarımızın aşağıdaki nitelikleri karakteristiktir:

- en kısa akış kesme süreleri (örneğin 0,1 saniye)
- mutlak sızdırmazlık (hava veya helyum kaçak testi ile doğrulama)
- yüksek çalışma sıklığı
- çok uzun çalışma ömrü

→ Hizmet yelpazesi

Uzmanlığımızın anlamı:
En küçük ayrıntıyı bile komple sistemde
olduđu gibi, gözardı etmeyiz



KATI, SIVI VEYA GAZ OLSUN: KÜHME HER BİRİ İÇİN OPTİMUM VANA ÇÖZÜMLERİ SUNAR

KATI MADDELER

Taş kömürü
Linyit kömürü
Bio katı atık
Ahşap yongası
Turba (torf)

SIVILAR

Neft
Ağır fueloil
Hafif fueloil
Mazot
Benzin
Jet yakıtı
Metanol
Etanol

GAZLAR

Hidrojen
Oksijen
Metan
Doğalgaz
Kok fırını gazı
Yüksek fırın gazı
Sentetik gaz
Rafineri gazı
Propan
Bütan
Etan
Etilen
Biyogaz
Arıtma tesisi gazı
Pirroliz gazı

Her bir ortam, vana teknolojisi açısından kendine has gereksinimler doğurur. KÜHME, farklı ortamların her türlü ile 40 yılı aşkın bir deneyime sahiptir. Test edilip onaylanmış yüksek performanslı sızdırmazlık sistemine sahip optimum KÜHME vanaları, uygulamalarınıza ve yanıcı ortamlarınıza uygun olarak tasarlanır ve üretilir. KÜHME bu sayede size, her zaman hızlı ve emniyetli bir akış kesme sağlayan, her türlü ortama yönelik özel tasarlanmış vana çözümleri sunar.





→ Kullanım alanı

ENERJİ SANTRALI TEKNOLOJİSİ

Enerji santrallerindeki brülör yakıt kesme vanaları, düzgün bir çalışma performansı sergilemek için tamamen güvenilir bir şekilde çalışmalıdır.

KÜHME sizlere katı, sıvı ve gaz şeklindeki yanıcı ortamların hızlı ve emniyetli olarak kesilmesini sağlayacak vanalar sunar.

Vanalarımız yüksek güvenilirliği ile öne çıkar ve bunun bir sonucu olarak enerji santralının çalışma emniyeti için üst seviyede güvence sağlar.



→ Kullanım alanı

GAZ TÜRBİNLERİ VE GAZ KOMPRESÖRLERİ

Gaz yakıtlı tesislerin emniyeti için acil kesme vanası (emergency shutdown Valve = ESD) çok önemlidir.

KÜHME vanaları 0,1 saniye içinde gaz girişini keser ve sonuç olarak tesisi hasarlara karşı korumak konusunda gaz türbinleri ve gaz kompresörlerinin girişinde kullanımları çok yerindedir.



→ Kullanım alanı

DEMİR ÇELİK FABRİKALARI

Demir çelik fabrikalarında KÜHME vanaları yüksek fırın gazı, konvertör gazı ve kok fırını gazını hızlı ve emniyetli şekilde kesmek üzere kullanılmaktadır. Bu uygulamada vanaların ağır iş şartlarına dayanması ve örneğin 280 °C derece kadar sıcaklıklarda ve yüksek toz içeriği halinde de güvenilir şekilde hizmet vermesi zorunludur.

KÜHME özel vanaları, demir çelik fabrikalarındaki ısıtma işlemleri için özel tasarlanmış olan kendini kanıtlamış çifte sızdırmazlık kontrol sistemiyle donatıldığı için emniyetli bir işletme sağlar.



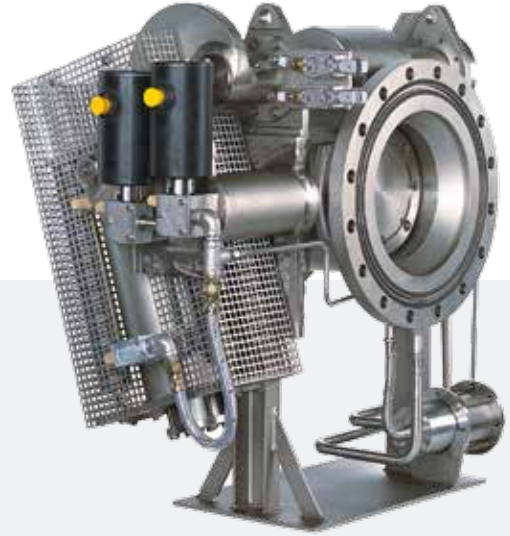
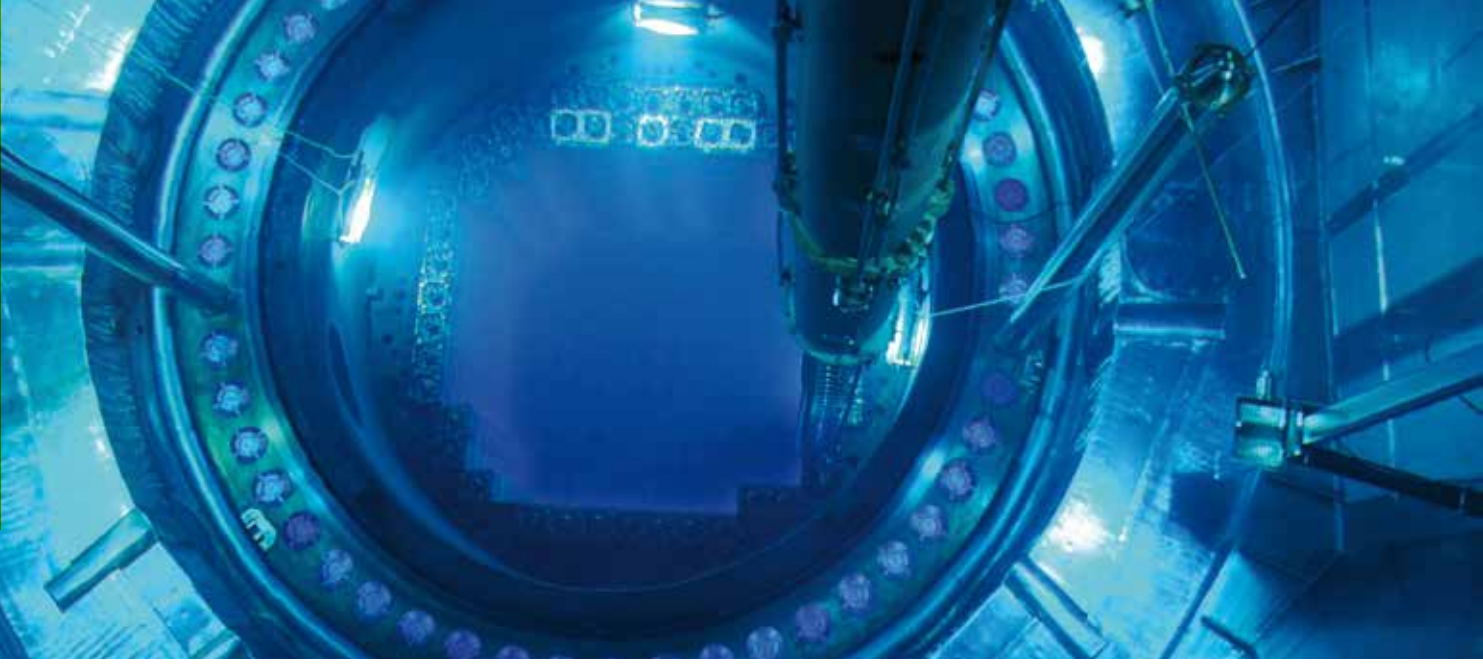
→ Kullanım alanı

RAFİNERİLER VE PETRO KİMYA TESİSLERİ

Rafineri ve petrokimya alanında vanaların bakım gerektirmeden uzun süre hizmet vermesi en önemli önceliği teşkil eder.

KÜHME proses vana serisi bakım gerektirmeden uzun süre çalışma için özel tasarlanmıştır. Vanalarımız değişik uygulamalar, ortamlar, sıcaklık ve basınçlara uygun olarak çok çeşitli tiplerde üretilmektedir.

Tüm vanalarımız yangın emniyetlidir (Fire-Safe), Hava Kalitesinin Korunması Yönetmeliğine (TA-Luft) uygunluğu tasdikli ve emniyet bütünlük seviyesi (SIL) testlidir.



→ Kullanım alanı

NÜKLEER SANTRALLAR

Nükleer santrallarda en yüksek güvenlik şartları geçerlidir.

Bu alanda kullanılacak vanaların, örneğin deprem sırasında da işlevselliklerinde bir zayıflama olmadan çalışması zorunludur.

Tip sınamalarında, KÜHME vanalarının işlev ve emniyet bakımından tüm gereksinimleri güvenilir şekilde yerine getirdiği kanıtlanmıştır.

Vanalarımız, nükleer santrallarda özellikle güvenlik zırhının hızlı ve güvenli şekilde kapatılması için kullanılır. Bu vanaların hepsi çifte sızdırmazlık sistemi ve test bağlantısı ile donatılmışlardır; böylece sistemin sızdırmazlığı işletme halindeyken bile dışarıdan otomatik olarak kontrol edilebilir.



→ Kullanım alanı

BİOGAZ, ÇÖP GAZI VE GAZ DEPOLAMA

Enerjide yenilenebilir enerjiye dönüşüm, endüstrinin önünde yeni ufuklar açmıştır.

Doğal gaz sistemlerine biyogaz katmada, örneğin gazın kalitesini sabit tutmak çok önemlidir.

KÜHME, eş zamanlı olarak karışım oranı ile karışım kalitesini tam olarak düzenleyen yenilikçi, kompakt bir özel vana geliştirmiştir.

Çöp gazının kullanımında veya gaz depolamada bazı zorluklar ortaya çıkarsa KÜHME sizlere bu problemlerin her biri için en uygun çözümü sunar. Hatta bu çözüm henüz ürün yelpazemizde mevcut olmasa bile, sizinle birlikte oluştururuz.

→ Üretimde uzmanlık

Başarı, kritik anlarda daha iyi olmaktır





YALNIZCA EN İYİ ÇÖZÜMLER KÜHME ADINI HAK EDER

İster kendini kanıtlamış bir ürün olsun, ister yenilikçi ve oldukça komp-
like özel bir çözüm olsun, **yalnızca emniyetli ve güvenilir hizmet verdiğini**
ispatlamış ve çok sayıda testten geçmiş vanalar fabrikamızda müşteriye
yollanma izni alabilir.

Söz konusu yüksek kalite standartları tüm boyutlar, fonksiyonlar ve her bir
ayrıntı için geçerlidir.

KÜHME’de biz buna **3D Yaklaşımı** diyoruz: En küçük DN 15 vanadan DN 3000
büyüklüğündeki vanaya kadar **her boyutta** üretiyoruz.

Portföyümüzde akış kesmekten akış düzenlemeye kadar, yanıcı maddele-
rin karıştırılması da dahil **her türlü fonksiyon** yer alır. Bunun dışında, tek
bir vanadan kompleke, entegre vana istasyonlarına kadar **her türlü ayrıntılı**
sistemleri sunuyoruz.

KÜHME 3D YAKLAŞIMI – HER TÜRLÜ UYGULAMA İÇİN EN UYGUN ÇÖZÜM

1.

BOYUT

BÜYÜKLÜK SEÇENEKLERİ:

En küçük DN 15 vanadan DN 3000 büyüklüğündeki vanaya kadar

2.

BOYUT

FONKSİYON SEÇENEKLERİ:

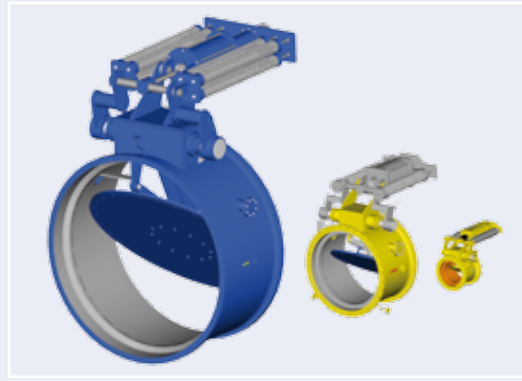
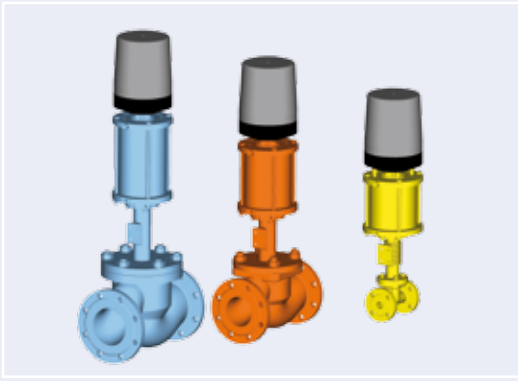
Akış kesmekten akış düzenlemeye ve karıştırmaya kadar her görev ve her madde için

3.

BOYUT

AYRINTI SEVİYESİ:

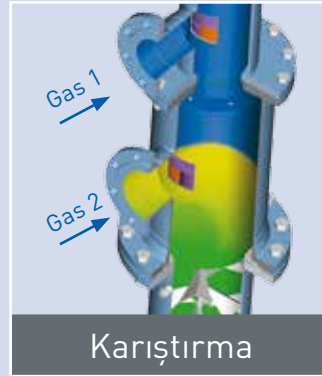
Tek bir vanadan komplike, entegre vana istasyonlarına kadar



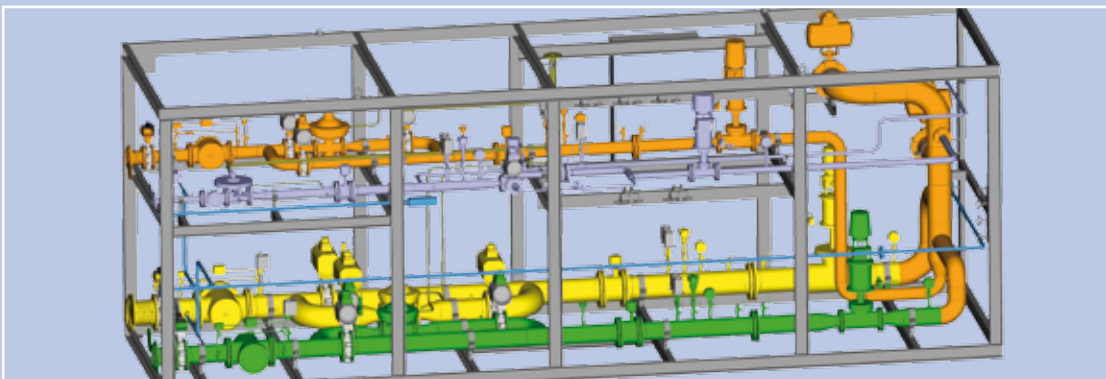
Akış kesme



Akış kontrolü



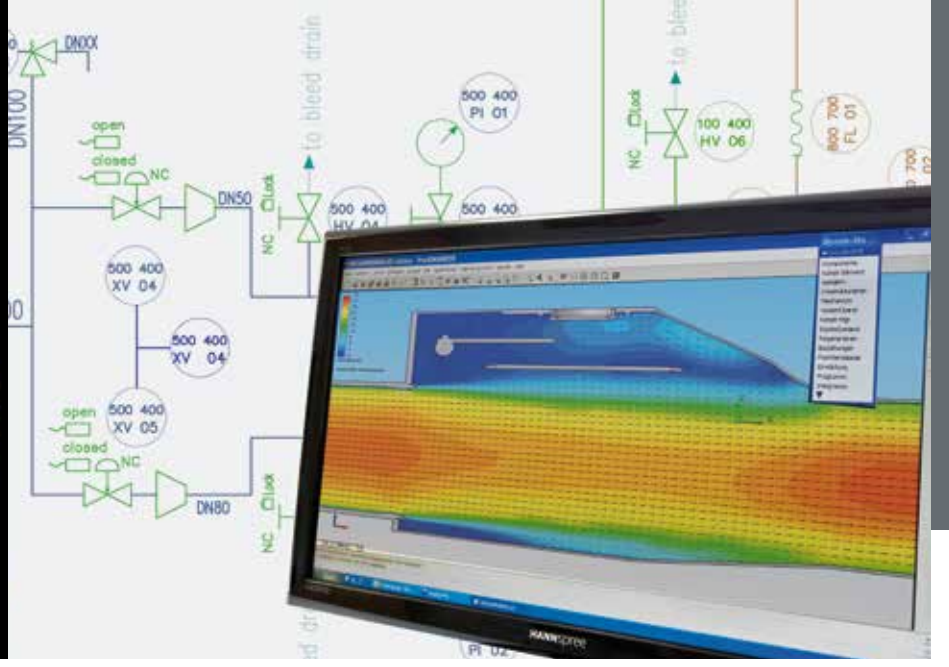
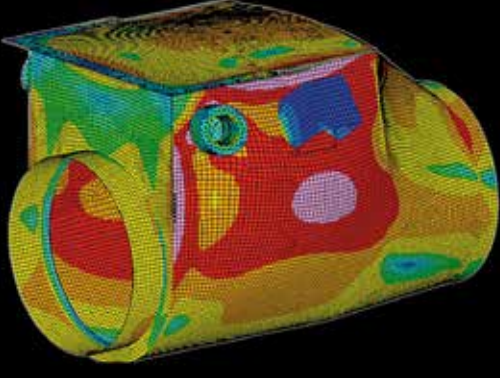
Karıştırma



→ Çözümde uzmanlık ve yenilikçilik

Mühendislerimiz der ki:
Görev ne kadar zor ise, çözüm
de o kadar heyecan verici olur





BİRLİKTE YENİLİKÇİ ÇÖZÜMLERİN GELİŞTİRİLMESİ

Enerji teknolojisi gün geçtikçe gelişiyor ve **müşterilerimizle birlikte geliştirdiğimiz** yüksek verimli yeni çözümler gerektiriyor.

3D-CAD yazılımları ile FEM ve CFD hesaplama yöntemleri gibi en modern araçlarla çalışıyoruz. Zamanın nabzını tutmak amacıyla, uzun yıllardır çok sayıda yüksek okul ve üniversite ile iş birliği yapıyoruz.

Tüm uzmanlık alanları Bochum'daki yerleşkemizde sıkı bir ağ teşkil eder. Çalışanlarımız, araştırma ve geliştirme bölümü, tasarım, üretim ve kalite yönetim bölümlerinden test istasyonu ve uzman servis merkezimize kadar hepsi sürekli bilgi alışverişi içindedirler.

Bu sayede yeni zorluklara **daha esnek, hızlı ve güvenilir şekilde göğüs gerebil-mek** ve tüm yeni hizmet türlerine olgunlaşmış ve emniyetli çözümler sunabil-mek amacıyla uzun yıllara dayanan deneyimimizi en iyi şekilde kullanabiliyo-ruz.

→ Üretimde uzmanlık ve Kalite

Konu bu ise:
Bize başvurun!





KALİTE, DENEYİM İLE SORUMLULUK BİLİNCİNİN MÜKEMMEL BİR BİLEŞİMİDİR

Vanalar, en yüksek kalite taleplerini karşılaması gereken emniyet ekipmanlarıdır. Bu nedenle KÜHME'de tüm üretim aşamaları, Bochum'da yer alan yüksek teknoloji üretim tesisinde gerçekleşir ve kontrol edilir. „Made in Germany“ kalitesini temsil ediyoruz.

En üst düzeyde güvenilirlik sağlamak amacıyla tüm üretim süreçleri sürekli olarak iyileştirilir: Mekanik işleme için **en modern ve yüksek hassasiyete sahip CNC işleme teknolojilerini** kullanıyoruz ve kalifiye kaynakçılarımız **otomatik WIG/MAG ve UP kaynak makinaları** ile çalışıyor. Test istasyonlarında her bir vana **sızdırmazlık, kapanma süresi, basınç dayanımı ve yerinde monte edileceği pozisyondaki fonksiyonu** olmak üzere önceden belirlenmiş bir test programına tabi tutulur.

Üretim konseptimiz olan „Her şey tek elden“, firmamıza her sayıdaki üretimi zamanında üretme kapasitesi ve esneklik kazandırıyor.



HEPSİ KALİFİYE: FİRMAMIZ, VANALARIMIZ VE ÇALIŞANLARIMIZ

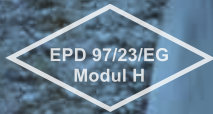
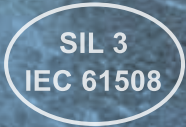
Enerji tesisi kuran veya çalıştıranlar tüm yapı birimlerinin **geçerli olan emniyet şartlarını** sağladığından emin olmak zorundadır. KÜHME’de biz kuruluşumuzun, imalatımızın, çalışanlarımızın ve ürünlerimizin daima en yeni standartlara göre kalifiye olmasına özen gösteririz.

Ancak bu sertifikalar **bize yetmez**. Paralel olarak, gelecek için de en iyi şekilde donanımlı olmak amacıyla, yapısal tasarım uygulaması, üretim kalitesi ve testlere yönelik sürekli geliştirmekte olduğumuz kendimize özgü ilave koşullar oluşturduk.

KÜHME, örneğin, endüstriyel standart olarak, uzmanlar ile birlikte nükleer santral vanalarına yönelik **aşırı yüklenebilir ve korozyona dayanıklı nikel kaplama** geliştirmiştir. Biz, DIN ISO 9001 standardından henüz söz edilmeye başlanmadan çok daha önce, 1974 yılında bir kalite güvence sistemine sahibtik.

→ Sertifikalar ve onaylar

Yalnızca yerine getirmekle kalmıyor,
aynı zamanda standartları belirliyoruz





KÜHME SERVİSİ: HIZLI, GÜVENİLİR, DÜNYA ÇAPINDA

Güvenilirlik, bizim için yalnızca ürünlerimizin fabrikamızdan kusursuz şekilde çıkması demek değildir. Güvenilirlik, bizim için ayrıca **vanaların işlevselliğini uzun süre koruyabilmesidir.**

Uzman servis merkezimiz, müşterilerimize dünya çapında hızlı ve güvenilir şekilde **servis hizmetleri sağlar ve yedek parça** sunar. Eski tarihli KÜHME vanaları, tesisteki yenileştirme çalışmaları sırasında en yeni teknolojiye göre yeniden yapılandırılabilir ve böylece en güncel emniyet standartlarına uygun hale getirilmiş olur.

KÜHME ile bakım sözleşmesi yaptığınızda, garanti süresi sona erdikten sonra da vanalarınızın daha güvenli çalışması sorumluluğunu üstleniyoruz.

→ Firma kltr

Memnuniyetiniz, en nemli
hedefimizdir!



NEYİ TEMSİL EDİYORUZ?

En değerli sermayemiz, adımızdır. KÜHME adı uluslararası arenada 1967'den beri yanıcı maddelerin akışının hızlı, emniyetli ve güvenilir şekilde kesilmesi, en üstün kalite, müşterileri ve çalışanları ile dürüstce bir iletişim anlamına gelmektedir.

Bu sebeple en önemli hedefimiz var olan memnuniyetinizi muhafaza etmek ve arttırmaktır. Biz, almanya'da üretim yapan, sahipleri tarafında yönetilen, finansal olarak bağımsız özel bir firmayız. Biz çalışanlarımızın bağlılığını, onların bilgilerinin artmasını önemseyip destekleriz, bulduğumuz yere, araştırma ve geliştirmeye ve servisimize yatırım yaparız, çünkü sizi gelecekte de dayanıklı ve her açıdan birinci sınıf ürünler ile memnun etmek istiyoruz.





emniyetli ve güvenilir



KÜHME Armaturen GmbH
Am Vorort 14
D-44894 Bochum / Almanya
Telefon: +49 234 - 29802 - 0
Faks: +49 234 - 29802 - 10
e-posta: info@kuehme.de
Internet: www.kuehme.de