

Type KVII/F

Vanne automatique de sectionnement pour gaz Commande électropneumatique

Edition: 05.18
Sous réserve de modifications

DOMAINES D'APPLICATION

- > Ligne d'alimentation en gaz combustible pour chaudières vapeur selon les EN12952/12953
- > Equipements thermiques industriels selon la norme EN 746
- > Tuyauteries pour combustibles gazeux dans tous les secteurs industriels

AVANTAGES

- > Temps de fermeture < 1 seconde
- > Sécurité élevée grâce à une étanchéité parfaite
- > Conception robuste pour fréquence de commutation importante
- > Vanne haute performance à longue durée de vie



sûre et fiable

Type KVII/F

Vanne automatique de sectionnement pour gaz

Commande électropneumatique



DN 65 -300 / NPS 2 1/2" - 12" ANSI 150

APPLICATION

- > Dispositif automatique d'arrêt d'urgence
- > Vanne d'arrêt de sécurité pour brûleur gaz
- > Vanne automatique de sectionnement sur les réseaux de tuyauterie

CARACTÉRISTIQUES TECHNIQUES

- > Robinet à soupape avec soufflet, à simple siège et passage droit
- > Étanchéité d'axe par soufflet métallique, répondant aux normes TA-Luft et ISO, et comprenant un point de test en aval
- > Joint de clapet remplaçable
- > Guidage linéaire sans entretien
- > Force d'étanchéité additionnelle obtenue par la pression du fluide appliquée sur le dessus du clapet
- > Actionneur à piston avec ressort de rappel intégré

CERTIFICATIONS

Examen "UE de type" (module B)
selon la directive DESP 2014/68/UE

Examen "CE de type"
selon le règlement pour les appareils à gaz
UE/2016/426

basés sur les normes harmonisées:
EN 13611 / EN 161 / EN 16678

- Autres Certificats:**
- > TA-Luft selon VDI 2440/
ISO 15848-1
 - > SIL2 selon EN 61508
 - > Sécurité-feu selon
EN 10497 / API 607

DONNEES DE FONCTIONNEMENT

- Fluides:**
- > combustibles gazeux
selon DESP 2014/68/EU
 - > gaz des familles 1, 2 et 3
selon ISO 6976
 - > autres fluides gazeux
- Pression de service:** Max. 12 bar(g)
- Température de service:** -29 à 180 °C
- Température ambiante:** -29 à 80 °C
- Fluide de commande:** air comprimé, 4 à 8 bar(g),
selon ISO 8573-1
- Tension de commande:** 230 V AC 50 Hz, 24 V DC
- Puissance:** 10.6 VA / 6.8 W
- Classe de protection:** IP 65
- Position de montage:** sans restriction
- Lieu d'installation:** Intérieur / Extérieur

OPTION

- > Fonction d'ouverture lente réglable avec
ralentisseur hydraulique (type KVII/FR)
- > Fonction de régulation avec clapet spécifique et
positionneur électropneumatique (type KVII/FS)

REMARQUES

Selon les normes EN 12952/12953 et EN746, il est recommandé d'installer un filtre en amont des vannes de sectionnement. (ex. Kühme type SF / SFY)

sûre et fiable

Type KVII/F

Vanne automatique de sectionnement pour gaz Commande électropneumatique



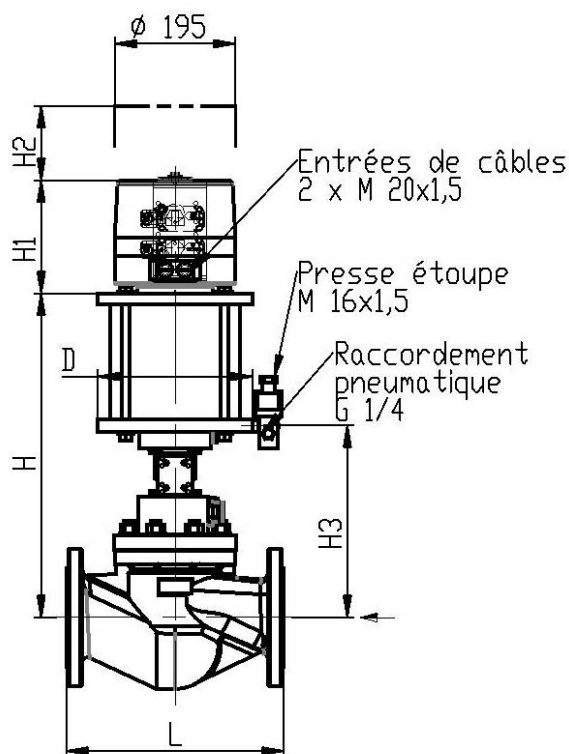
DN 65 -300 / NPS 2 1/2" - 12" ANSI 150

DIMENSIONS SELON ASME B16.10 Class 150

BRIDES SELON ASME / ANSI B16.5 Class 150 RF

NPS	bar g	Ø	mm						kg
	Pression max. PS*		Action.	L	D	H	H ₁	H ₂	
2 1/2"	8	150	216	200	520	180	120	307	46
2 1/2"	12	200	216	250	520	180	120	307	46
3"	5	150	241	200	525	180	120	310	56
3"	12	200	241	250	525	180	120	310	56
4"	3	150	292	200	525	180	120	315	68
4"	12	200	292	250	525	180	120	315	68
6"	1	150	406	200	660	250	180	400	95
6"	3,5	200	406	250	660	250	180	400	95
6"	6	250	406	315	660	250	180	400	95
8"	1,5	200	495	250	745	250	180	420	158
8"	3,5	250	495	315	745	250	180	420	158
8"	6	300	495	370	745	250	180	420	158
10"	2	250	622	315	870	250	180	535	266
10"	3	300	622	370	870	250	180	535	266
12"	1,25	250	698	315	890	250	180	555	370
12"	2	300	698	370	890	250	180	555	370

* pour une pression d'air comprimé de 4 bar(g)



PARAMÈTRES

Diamètre NPS	2 1/2"	3"	4"	6"	8"	10"	12"
Pression max. admis. (PS) en bar(g)	12	12	12	6	6	3	2
Classe ANSI (lbs.)	150	150	150	150	150	150	150
Kvs - value m³/h	72	108	170	376	655	1030	1460
Temps de fermeture	< 1 seconde						

ACCESSOIRES*

Quantité	Accessoires
1	Vanne de purge rapide
1	Électrovanne 3/2 à action directe, pression 0 - 8 bar
2	Contacts fin de course de type mécanique ou détecteur de proximité
1	Capot de protection transparent, pour les fins de course et l'indication visuelle de position

MATÉRIAUX*

Corps:	acier A 216 WCB
Siège de vanne:	inox avec revêtement dur
Joint de clapet:	élastomère
Soufflet d'étanchéité:	inox 1.4541
Axe de vanne:	inox 1.4021
Actionneur à piston:	acier galvanisé
Joint de piston:	élastomère
Corps d'actionneur:	aluminium

* Autres matériaux et accessoires sur demande.

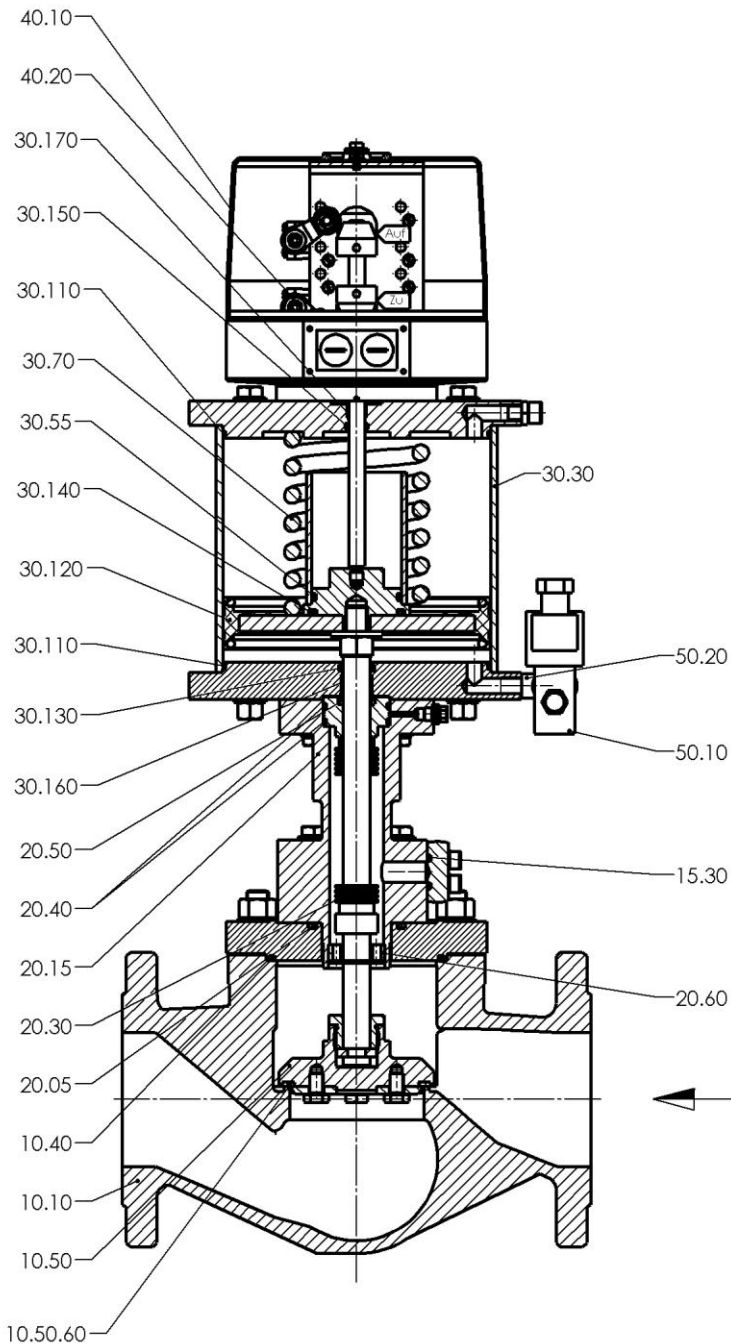
sûre et fiable

Type KV7/F

Vanne automatique de sectionnement pour gaz Commande électropneumatique



DN 65 -300 / NPS 2 1/2" - 12" ANSI 150



10.10	Corps
* 10.40	Joint de corps
10.50	Clapet
* 10.50.60	Joint de clapet
20.10	Entretoise de soufflet
* 20.30	Ensemble tige/soufflet
* 20.40	Joint torique
* 20.50	Bague d'étanchéité
20.60	Douille de guidage
30.30	Corps d'actionneur
* 30.55	Joint torique
* 30.70	Ressort de compression
* 30.110	Joint torique
* 30.120	Joint de piston T-DUO
* 30.130	Joint torique
* 30.140	Joint torique
* 30.150	Joint torique
30.160	Palier antifriction DU
30.170	Palier antifriction DU
* 40.10	Capot de protection
* 40.20	Contact fin de course
* 50.10	Électrovanne 3/2
* 50.20	Vanne de purge rapide
*	Pièces de rechange